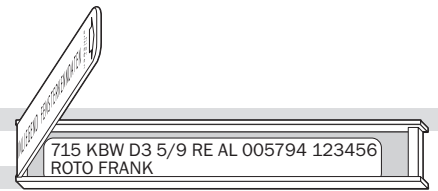
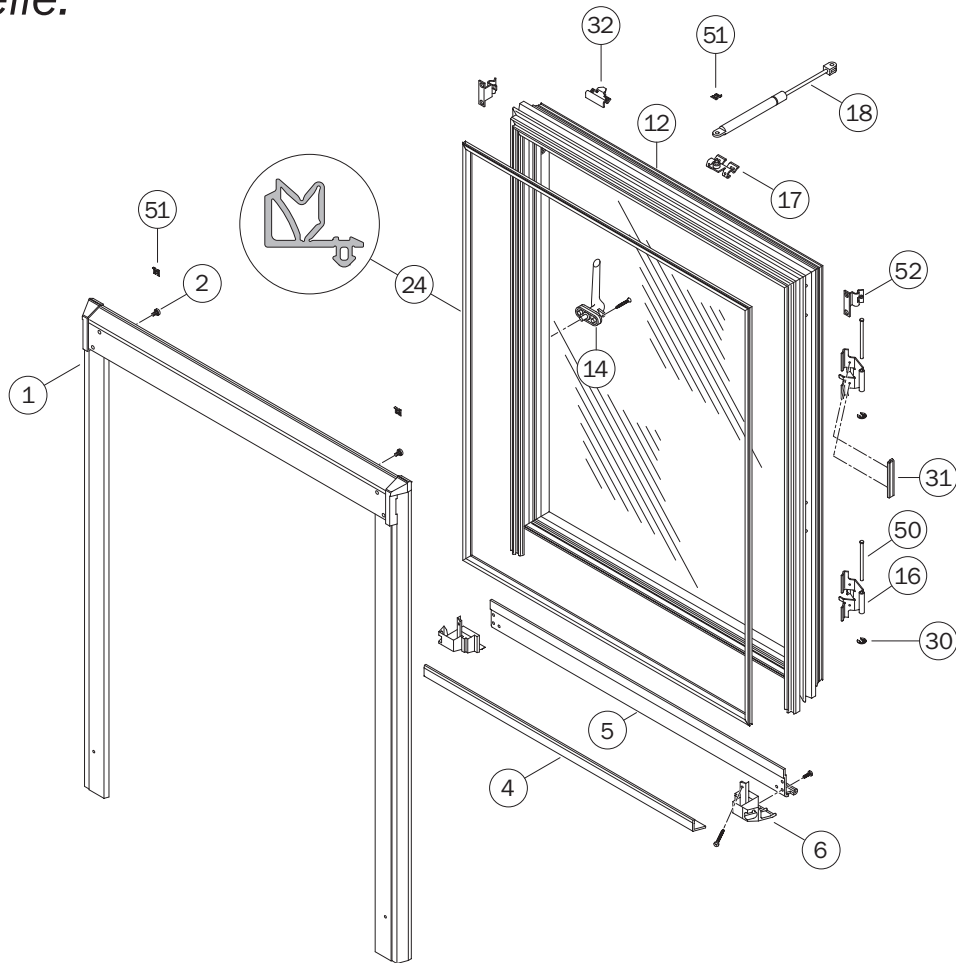


Roto Wohndachfenster, Baureihe DA3 K, Kunststoff-Drehflügel.



Fertigung ab Okt. 2004

Flügelteile.



1	Flügelabdeckblech kpl.	<input type="checkbox"/>	<input type="checkbox"/>	<input type="checkbox"/>	<input type="checkbox"/>
2	Sicherungsschraube 2				
4	Glasschutzblech		<input type="checkbox"/>	<input type="checkbox"/>	
5	Flügelblech unten quer K		<input type="checkbox"/>	<input type="checkbox"/>	<input type="checkbox"/>
6	Verbindungsecke unten K	<input type="checkbox"/>			
12	Flügelrahmen mit Glas K	<input type="checkbox"/>	<input type="checkbox"/>		<input type="checkbox"/>
14	Fenstergriff K				<input type="checkbox"/>
16	Flügelband				
17	Gasfeder kpl.				

18	Gasdruckfeder		<input type="checkbox"/>		
24	Aufschlagdichtung		<input type="checkbox"/>		
30	Sicherungsscheibe				
31	Datenträger				
32	Zentrierblech				
50	Achse für Scharnier				
51	Sicherungsscheibe				
52	Blechbefestigung			<input type="checkbox"/>	

Links oder rechts (von innen gesehen) angeben.

Wohndachfenster-Größe angeben.

Material Alu, Cu, TZ angeben.

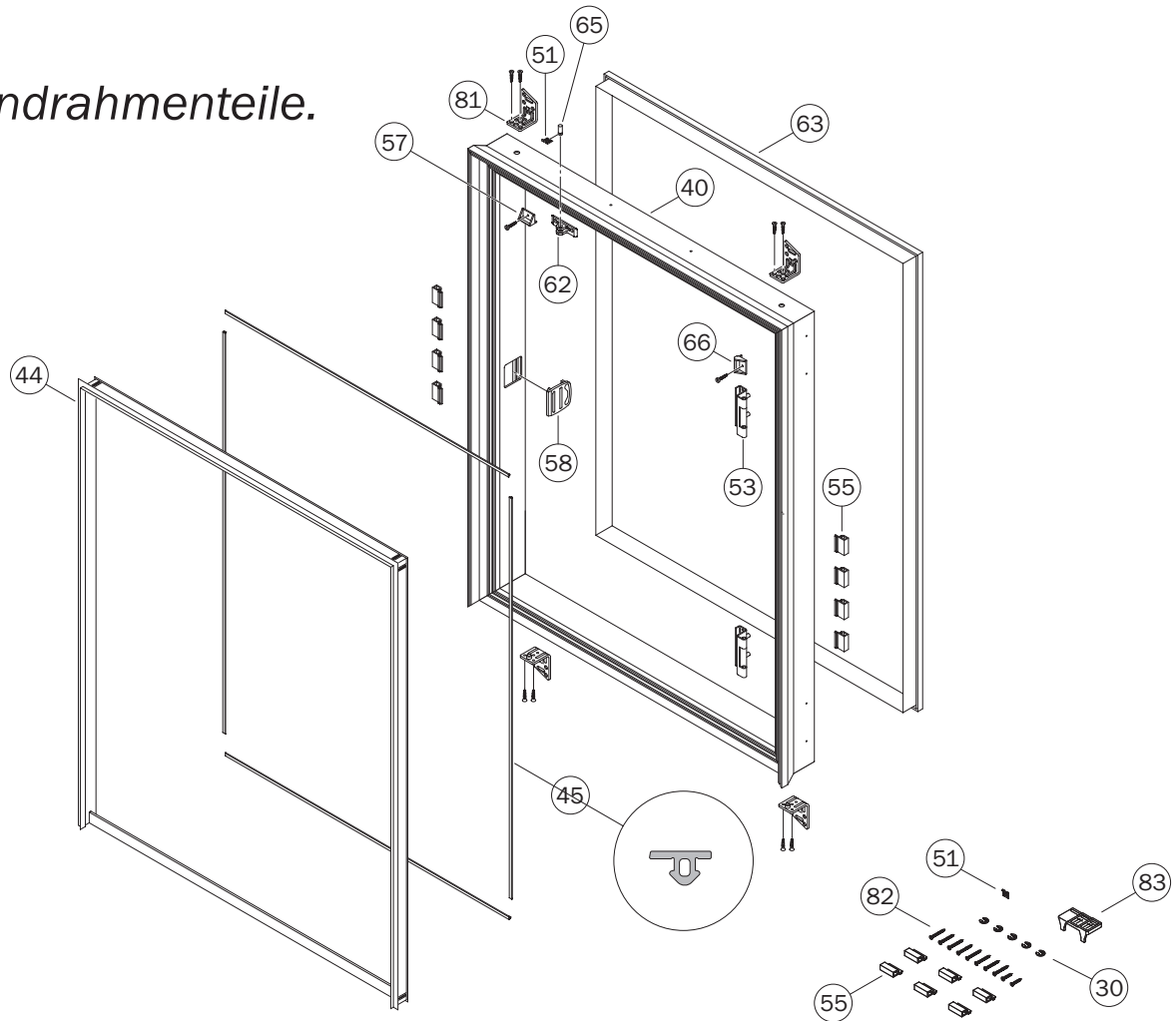
RAL-Farbe nur bei Alu angeben.

Isolierglas Ausführung angeben (z. B. »Start«, »Funktional«, »Ornament«).

Griffposition links oder rechts angeben (von innen gesehen).

Datenträger / Typenschild

Blendrahmentteile.



30	Sicherungsscheibe				
40	Blendrahmen K	▷	□		
44	Abdeckrahmendichtung		□		
45	Blendrahmendichtung		□		
51	Sicherungsscheibe				
53	Rahmenband				
55	Anschluß				

57	Zentrierbock				
58	Schließtasche K				○
62	Lagerbock				
63	Folienanschluß		□		
65	Lagerbolzen				
66	Flügelzentrierung				
81	Einbauwinkel K				⊕
82	Befestigungsschrauben				
83	Stufenkeil				

↙ ↘ Links oder rechts (von innen gesehen) angeben.

□ Wohndachfenster-Größe angeben.

⊕ Material Alu, Cu, TZ angeben.

○ RAL-Farbe nur bei Alu angeben.

▷ Griffposition links oder rechts angeben (von innen gesehen).

Datenträger / Typenschild