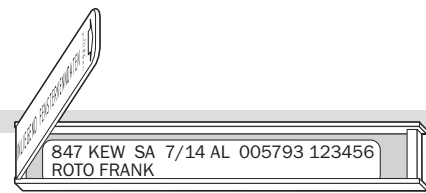
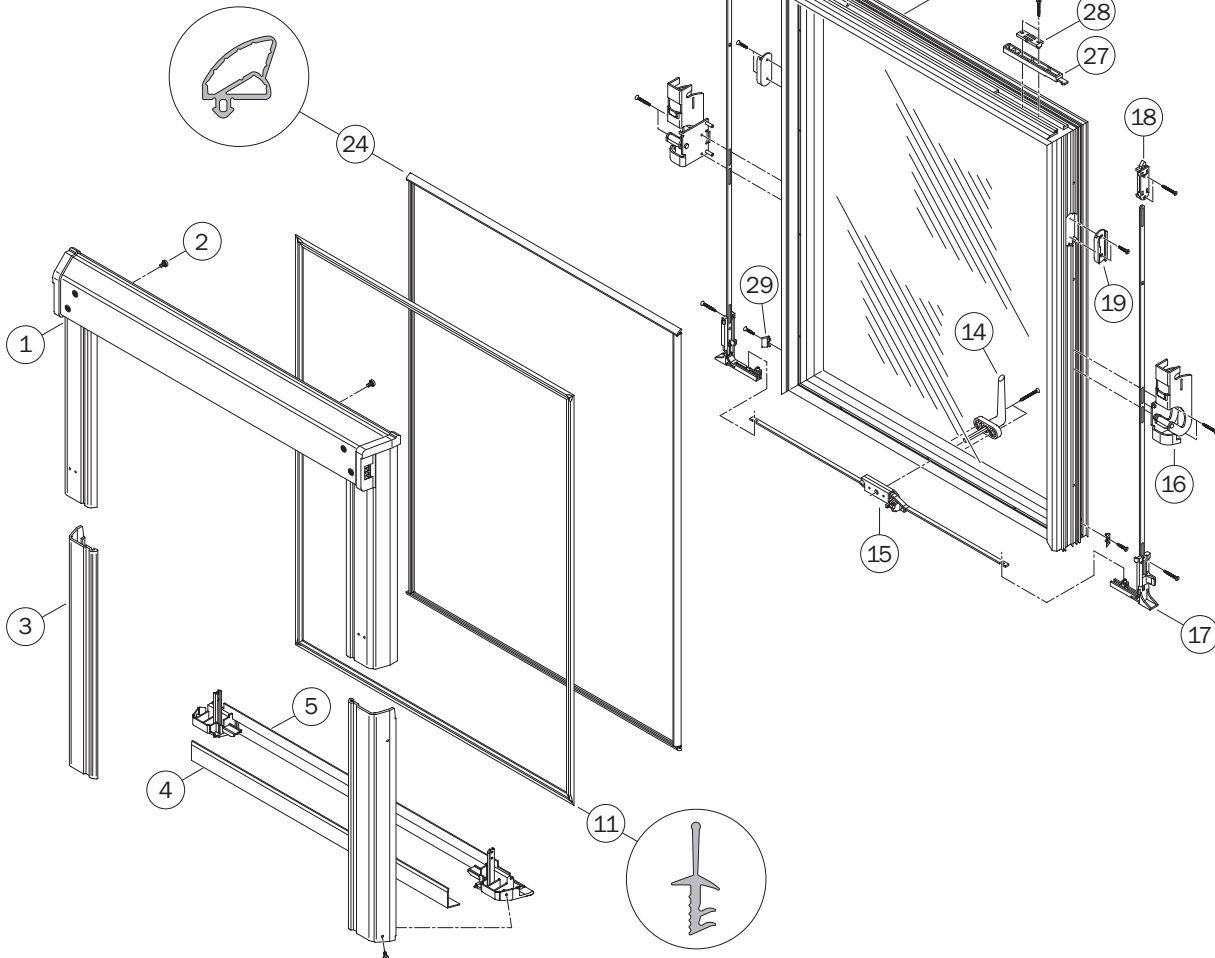


Roto Sicherheitsausstieg, 84.K SA, Kunststoff-Klapp-/Schwingflügel.



Fertigung ab Sept. 2003

Flügelteile.



1	Flügelabdeckblech oben kpl.		<input type="checkbox"/>	<input checked="" type="checkbox"/>	<input type="checkbox"/>
2	Sicherungsschraube			<input checked="" type="checkbox"/>	
3	Flügelblech unten seidl.	<input checked="" type="checkbox"/>	<input type="checkbox"/>	<input checked="" type="checkbox"/>	<input type="checkbox"/>
4	Glasschutzblech K		<input type="checkbox"/>	<input checked="" type="checkbox"/>	
5	Flügelblech unten quer K kpl.		<input type="checkbox"/>	<input checked="" type="checkbox"/>	<input type="checkbox"/>
11	Flügeldichtung K		<input type="checkbox"/>		
12	Flügelrahmen mit Glas K		<input type="checkbox"/>		<input checked="" type="checkbox"/>
14	Fenstergriff K			<input checked="" type="checkbox"/>	

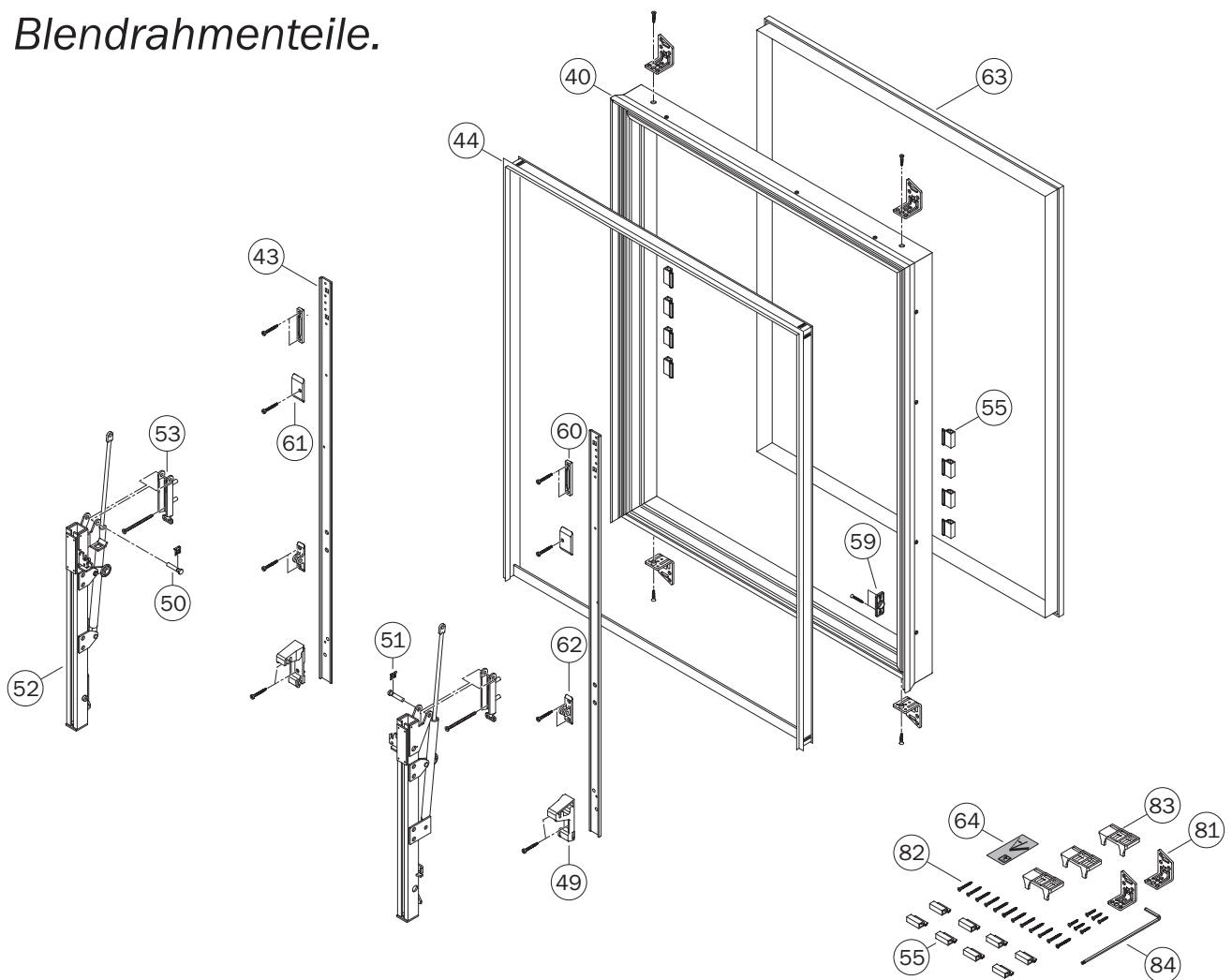
15	Getriebe 84		<input type="checkbox"/>		
16	Klapp-/Schwinglager K	<input checked="" type="checkbox"/>			
17	Eckumlenkung kpl. K	<input checked="" type="checkbox"/>	<input type="checkbox"/>		
18	Schließer	<input checked="" type="checkbox"/>			
19	Bolzenführung				
24	Zusatz-Flügeldichtung K		<input type="checkbox"/>		
27	Putzriegel				
28	Putzriegelführung				
29	Einlaufzentrierung				
31	Datenträger				

- Links oder rechts angeben.
- Wohndachfenster-Größe angeben.
- Material Alu, Cu, TZ angeben.
- RAL-Farbe nur bei Alu angeben.

Isolierglasscheiben-Ausführung angeben (z. B. »Alpine«, »Funktional«).

Datenträger / Typenschild

Blendrahmenterteile.



40	Blendrahmen K		<input type="checkbox"/>	
43	Beschlagschiene K	↙ ↘	<input type="checkbox"/>	
44	Abdeckrahmendichtung		<input type="checkbox"/>	
49	Schließbock K	↙ ↘		
50	Klapplagerbolzen K			
51	Greifersicherung			
52	Ausstellarm SH-Ausstieg K	↙ ↘	<input type="checkbox"/>	
53	Klapplager K	↙ ↘		
55	Anschluß			

59	Putzhalter			
60	Rollenschiene			
61	Abstützplatte			
62	Lagerbock			
63	Folienanschluß		<input type="checkbox"/>	
64	Schild Notausstieg			
81	Einbauwinkel K			
82	Befestigungsschrauben			
83	Stufenkeil			
84	Spannschlüssel			

↙ ↘ Links oder rechts angeben.

Wohndachfenster-Größe angeben.

Material Alu, Cu, TZ angeben.

○ RAL-Farbe nur bei Alu angeben.

Datenträger / Typenschild