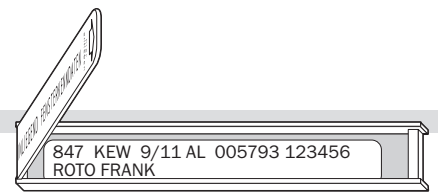
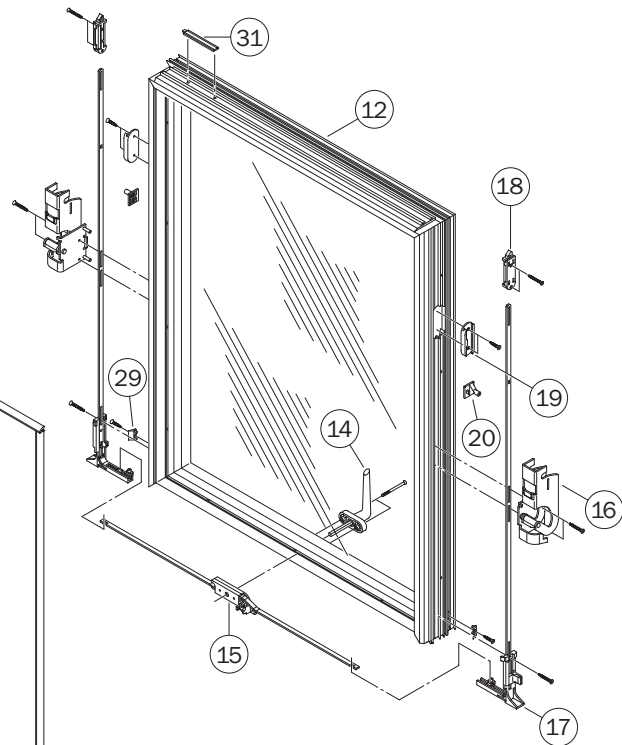
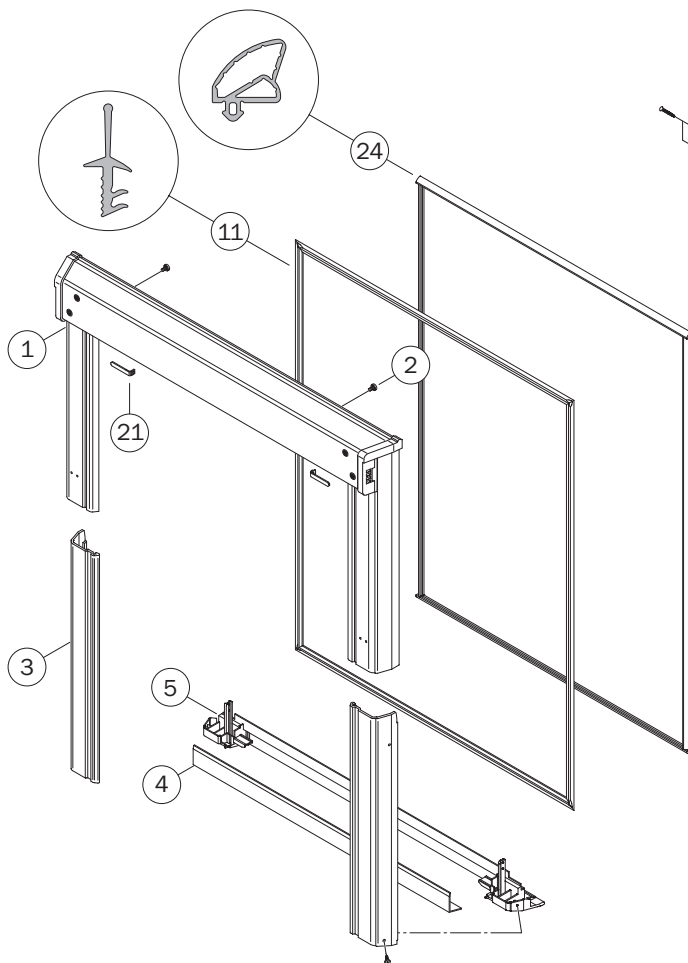


# Roto Wohndachfenster, Baureihe 84.K, Kunststoff-Klapp-/Schwingflügel.



Fertigung ab Sept. 2003

## Flügelteile.



1	Flügelabdeckblech oben kpl.		<input type="checkbox"/>	<input checked="" type="checkbox"/>	<input type="checkbox"/>
2	Sicherungsschraube			<input checked="" type="checkbox"/>	
3	Flügelblech unten seidl.	<input checked="" type="checkbox"/>	<input type="checkbox"/>	<input checked="" type="checkbox"/>	<input type="checkbox"/>
4	Glasschutzblech K		<input type="checkbox"/>	<input checked="" type="checkbox"/>	
5	Flügelblech unten quer K kpl.		<input type="checkbox"/>	<input checked="" type="checkbox"/>	<input type="checkbox"/>
11	Flügeldichtung K		<input type="checkbox"/>		
12	Flügelrahmen mit Glas K		<input type="checkbox"/>		<input checked="" type="checkbox"/>

14	Fenstergriff K				
15	Getriebe 84		<input type="checkbox"/>		
16	Klapp-/Schwinglager K	<input checked="" type="checkbox"/>			
17	Eckumlenkung kpl. K	<input checked="" type="checkbox"/>	<input type="checkbox"/>		
18	Schließer	<input checked="" type="checkbox"/>			
19	Bolzenführung		<input type="checkbox"/>		
20	Mitnehmer K				
21	Federhalteriegel				
24	Zusatz-Flügeldichtung K			<input type="checkbox"/>	
29	Einlaufzentrierung				
31	Datenträger				

Links oder rechts angeben.

Wohndachfenster-Größe angeben.

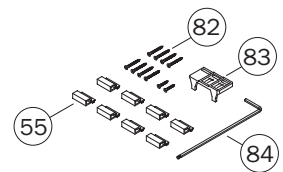
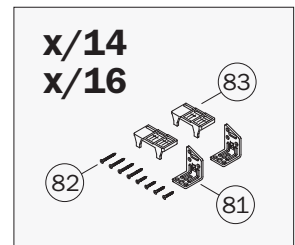
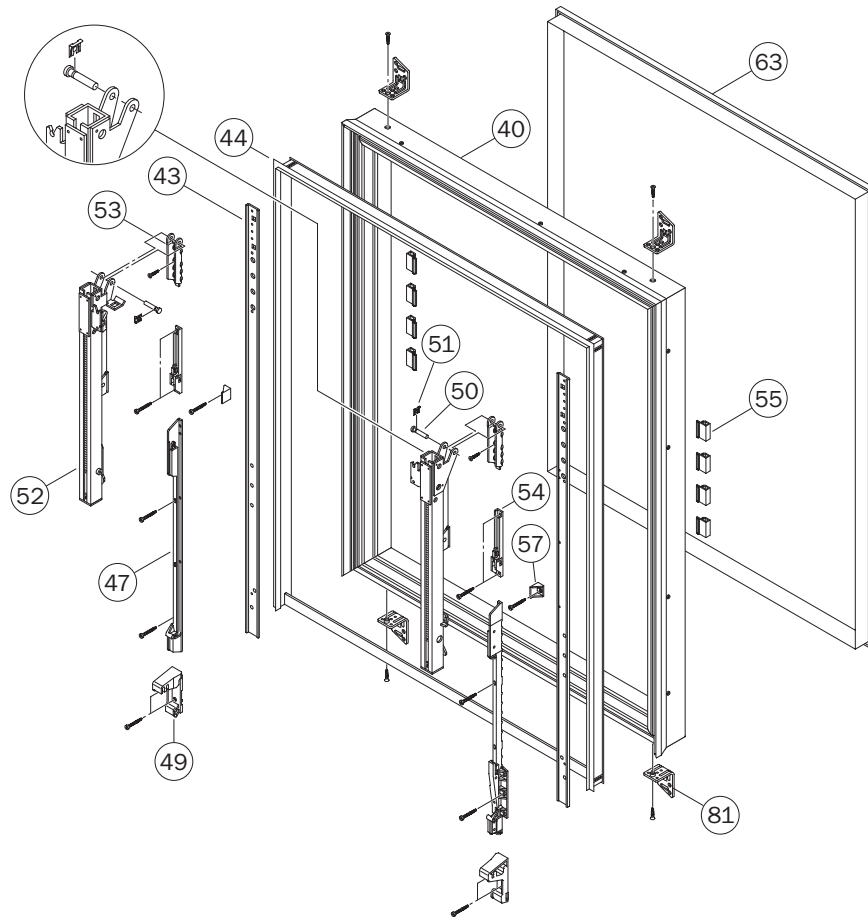
Material Alu, Cu, TZ angeben.

RAL-Farbe nur bei Alu angeben.

Isolierglasscheiben-Ausführung angeben (z. B. »Alpine«, »Funktional«, »Ornament«).

Datenträger / Typenschild

# Blendrahmentteile.



40	Blendrahmen K		<input type="checkbox"/>		
43	Beschlagschiene K	↙ ↘	<input type="checkbox"/>		
44	Abdeckrahmendichtung		<input type="checkbox"/>		
47	Gleitschiene K	↙ ↘	<input type="checkbox"/>		
49	Schließbock K	↙ ↘			
50	Klapplagerbolzen K				
51	Greifersicherung				
52	Ausstellarm K	↙ ↘	<input type="checkbox"/>	<input type="checkbox"/>	<input type="checkbox"/>

53	Klapplager K	↙ ↘			
54	Hebellagerführung K	↙ ↘			
55	Anschluß				
57	Abstützung				
63	Folienanschluß		<input type="checkbox"/>		
81	Einbauwinkel K				<input type="checkbox"/>
82	Befestigungsschrauben				
83	Stufenkeil				
84	Spannschlüssel				

↙ ↘ Links oder rechts angeben.

Wohndachfenster-Größe angeben.

Material Alu, Cu, TZ angeben.

RAL-Farbe nur bei Alu angeben.

Datenträger / Typenschild