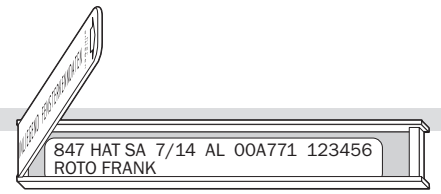
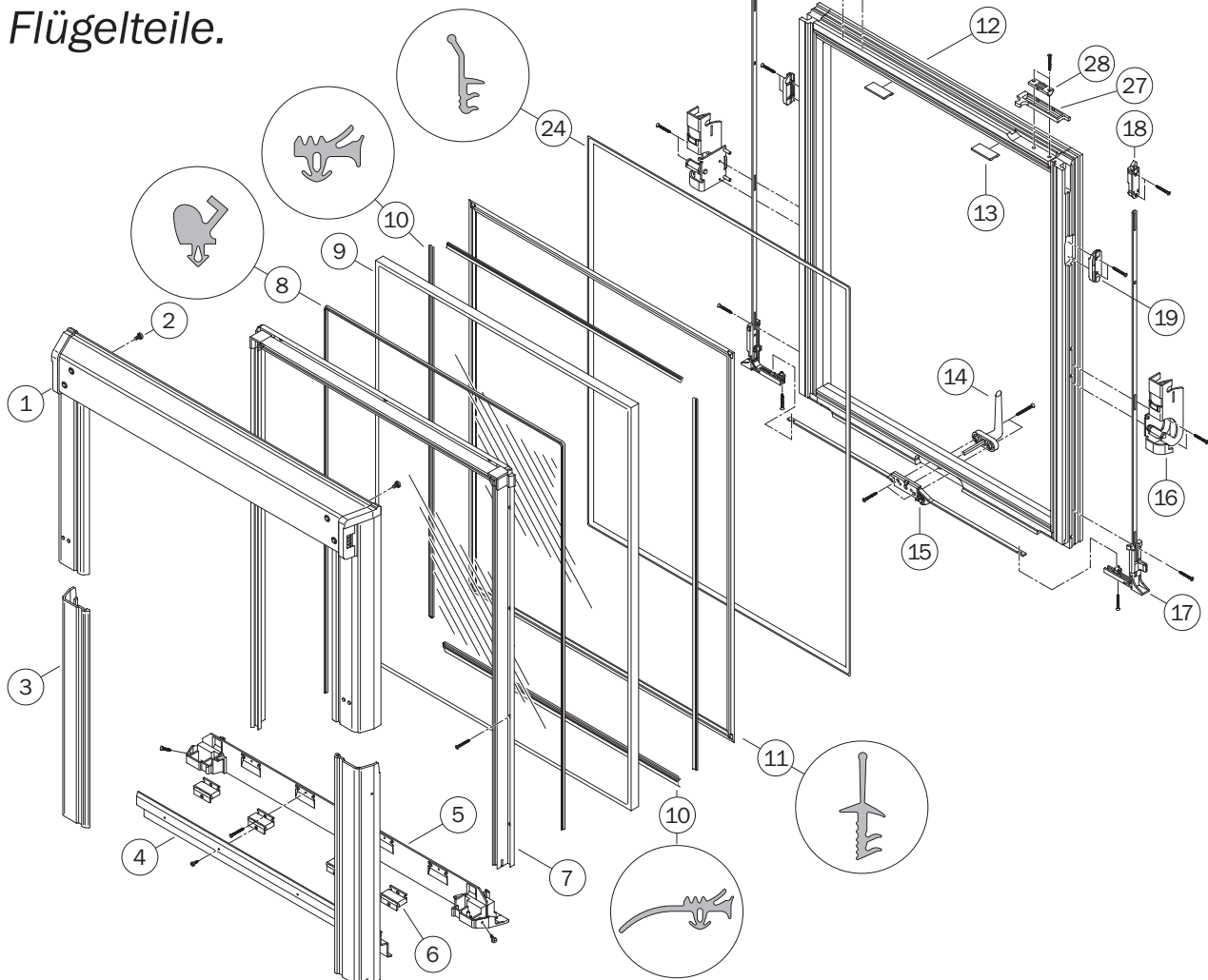


Roto Sicherheitsausstieg, 84.H SA, Holz-Klapp-/Schwingflügel.



Fertigung ab Juli 2001

Flügelteile.



1	Flügelabdeckblech oben kpl.				
2	Sicherungsschraube				
3	Flügelblech unten sertl.				
4	Glasschutzblech				
5	Flügelblech unten quer kpl.				
6	Glashalter				
7	Verglasungsrahmen				
8	Glasdichtung außen				
9	Isolierglasscheibe				
10	Glasdichtung innen				
11	Flügeldichtung				
12	Flügelrahmen				
13	Klotzbrücke				

14	Fenstergriff				
15	Getriebe 84				
16	Klapp-/Schwinglager				
17	Eckumlenkung kpl.				
18	Schließer				
19	Abdeckung Bolzenführung				
24	Zusatz-Flügeldichtung				
27	Putzriegel				
28	Putzriegelführung				
31	Datenträger				

Links oder rechts angeben.

Wohndachfenster-Größe angeben.

Material Alu, Cu, TZ angeben.

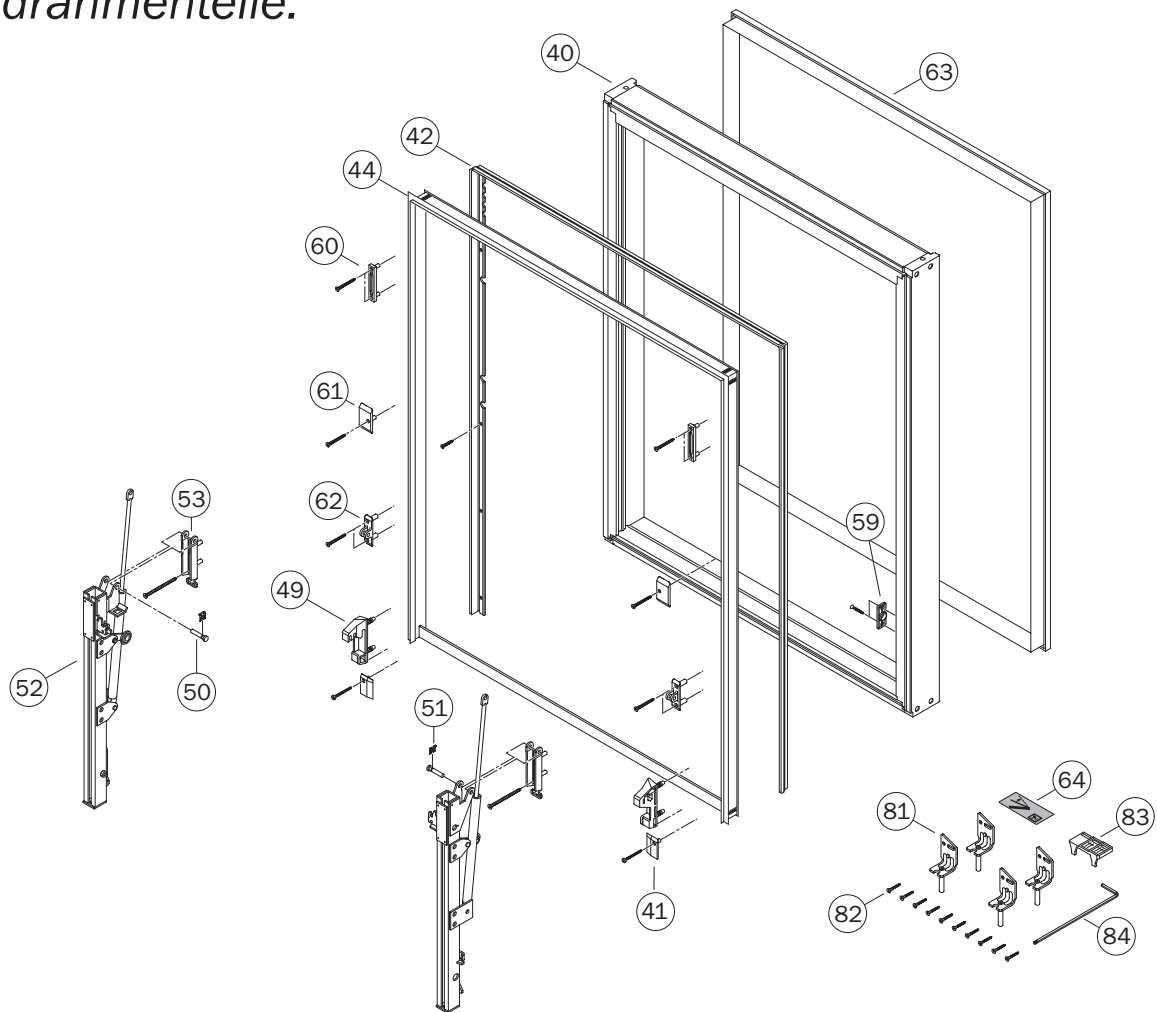
RAL-Farbe nur bei Alu angeben.

Isolierglasscheiben-Ausführung angeben (z. B. »Alpine«, »Funktional«, »Ornament«).

Flügelrahmenoberfläche natur oder weiß angeben.

Datenträger / Typenschild

Blendrahmenteile.



40	Blendrahmen		<input type="checkbox"/>	
41	Niederhalter			
42	Abdeckrahmenträger		<input type="checkbox"/>	
44	Abdeckrahmendichtung		<input type="checkbox"/>	
49	Schließbock			
50	Klapplagerbolzen			
51	Greifersicherung			
52	Ausstellarm SH-Ausstieg		<input type="checkbox"/>	
53	Klapplager			

Links oder rechts angeben.

Wohndachfenster-Größe angeben.

Material Alu, Cu, TZ angeben.

59	Putzhalter			
60	Rollenschiene			
61	Abstützplatte			
62	Lagerbock			
63	Folienanschluß		<input type="checkbox"/>	
64	Schild Notausstieg			
81	Einschlagwinkel			
82	Befestigungsschrauben			
83	Stufenkeil			
84	Spannschlüssel			

Flügelrahmenoberfläche natur oder weiß angeben.

Datenträger / Typenschild