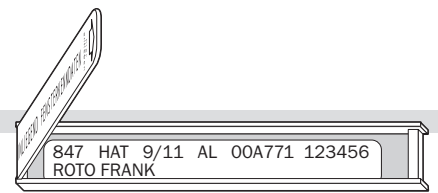
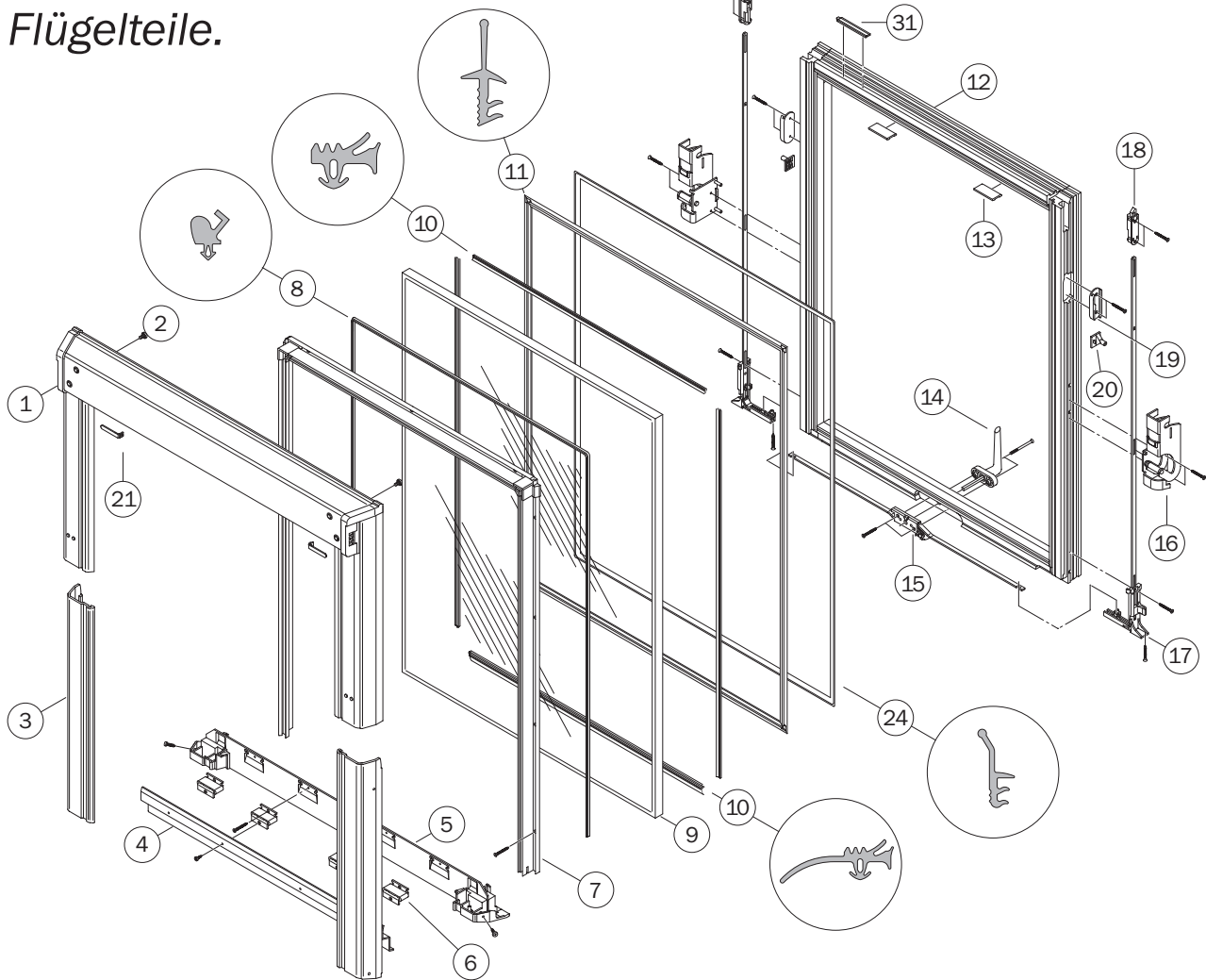


Roto Wohndachfenster, Baureihe 84.H, Holz-Klapp-/Schwingflügel.



Fertigung ab Juli 2001

Flügelteile.



1	Flügelabdeckblech oben kpl.				
2	Sicherungsschraube				
3	Flügelblech unten seilt.				
4	Glasschutzblech				
5	Flügelblech unten quer kpl.				
6	Glashalter				
7	Verglasungsrahmen				
8	Glasdichtung außen				
9	Isolierglasscheibe				
10	Glasdichtung innen				
11	Flügeldichtung				
12	Flügelrahmen				
13	Klotzbrücke				

14	Fenstergriff				
15	Getriebe 84				
16	Klapp-/Schwinglager				
17	Eckumlenkung kpl.				
18	Schließer				
19	Bolzenführung				
20	Mitnehmer				
21	Federhalteriegel				
24	Zusatz-Flügeldichtung				
31	Datenträger				

Links oder rechts angeben.

Wohndachfenster-Größe angeben.

Material Alu, Cu, TZ angeben.

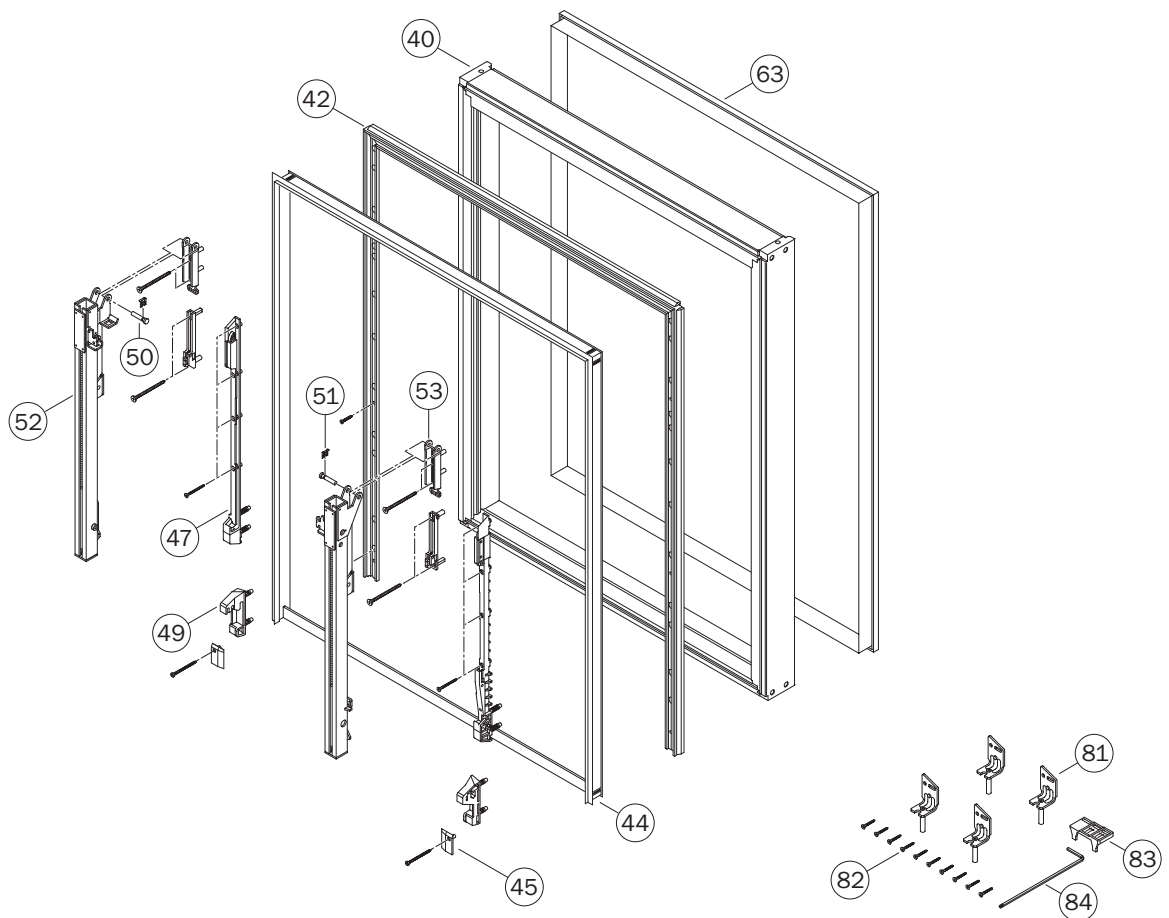
RAL-Farbe nur bei Alu angeben.

Isolierglasscheiben-Ausführung angeben (z. B. »Alpine«, »Funktional«, »Ornament«).

Flügelrahmenoberfläche natur oder weiß angeben.

Datenträger / Typenschild

Blendrahmentteile.



40	Blendrahmen		<input type="checkbox"/>	
41	Niederhalter			
42	Abdeckrahmenträger		<input type="checkbox"/>	
44	Abdeckrahmendichtung		<input type="checkbox"/>	
47	Gleitschiene		<input type="checkbox"/>	
49	Schließbock			
50	Klapplagerbolzen			
51	Greifersicherung			

52	Ausstellarm		<input type="checkbox"/>	
53	Klapplager			
54	Hebellagerführung			
63	Folienanschluß		<input type="checkbox"/>	
81	Einschlagwinkel			
82	Befestigungsschrauben			
83	Stufenkeil			
84	Spannschlüssel			

Links oder rechts angeben.

Wohndachfenster-Größe angeben.

Material Alu, Cu, TZ angeben.

Flügelrahmenoberfläche natur oder weiß angeben.

Datenträger / Typenschild