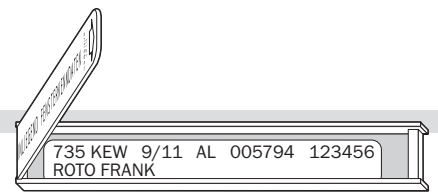
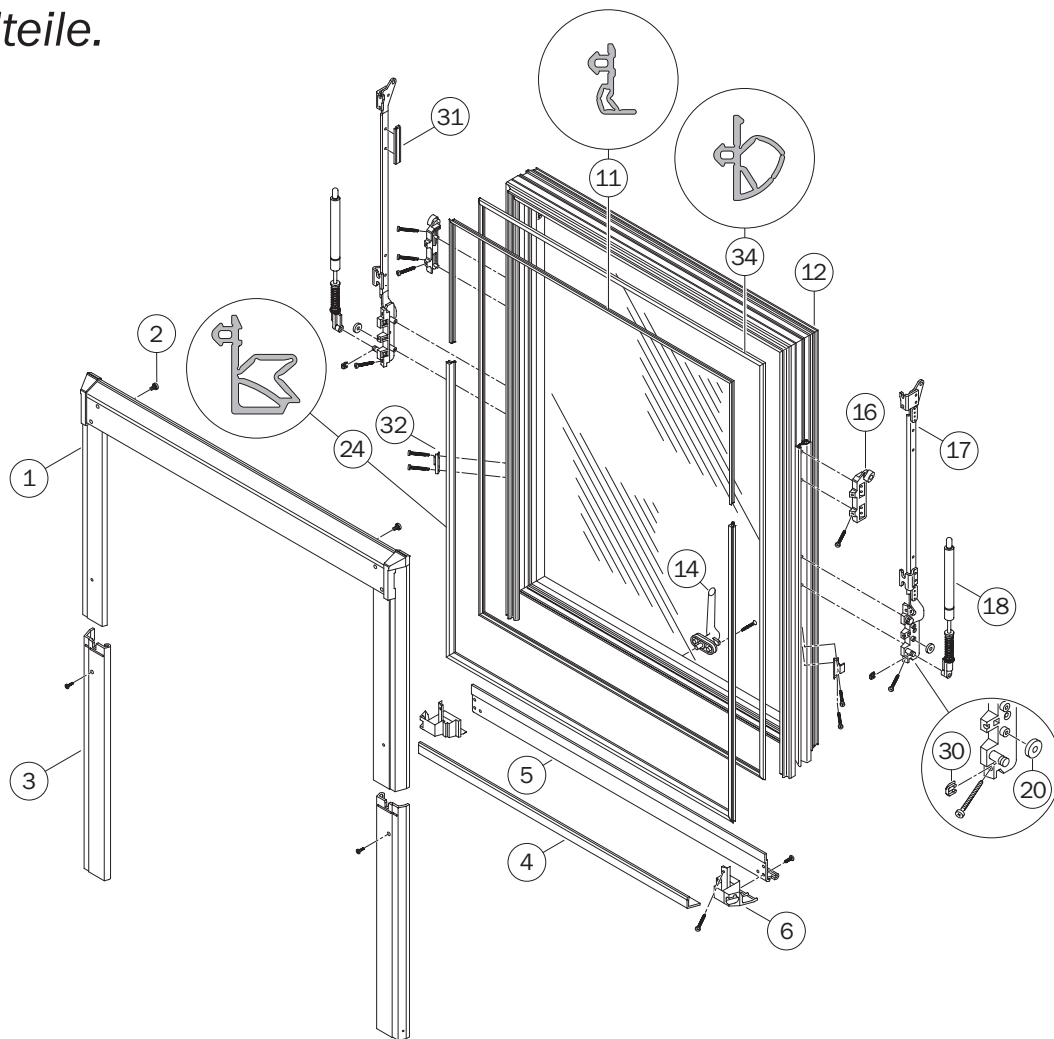


Roto Wohndachfenster, Baureihe 73.K, Kunststoff-Top-Schwingflügel.



Fertigung ab Okt. 2004

Flügelteile.



1	Flügelabdeckblech oben kpl.		<input type="checkbox"/>	<input checked="" type="checkbox"/>	<input type="checkbox"/>
2	Sicherungsschraube			<input checked="" type="checkbox"/>	
3	Flügelblech unten seidl.	<input checked="" type="checkbox"/>	<input type="checkbox"/>	<input checked="" type="checkbox"/>	<input type="checkbox"/>
4	Glasschutzblech		<input type="checkbox"/>	<input checked="" type="checkbox"/>	
5	Flügelblech unten quer K		<input type="checkbox"/>	<input checked="" type="checkbox"/>	<input type="checkbox"/>
6	Verbindungsecke unten K	<input checked="" type="checkbox"/>			
11	Flügeldichtung oben		<input type="checkbox"/>		
12	Flügelrahmen mit Glas K		<input type="checkbox"/>		<input checked="" type="checkbox"/>
14	Fenstergriff K				

16	Gleitbolzenlager K				
17	Führungsstange mit Lagerplatte K	<input checked="" type="checkbox"/>	<input type="checkbox"/>	<input checked="" type="checkbox"/>	
18	Gasdruckfeder		<input type="checkbox"/>		<input checked="" type="checkbox"/>
20	Anschlagstück		<input type="checkbox"/>		
24	Aufschlagdichtung		<input type="checkbox"/>		
30	Greifersicherung				
31	Datenträger				
32	Zentrierblech				
34	Zusatzdichtung		<input type="checkbox"/>		

Links oder rechts angeben.

Wohndachfenster-Größe angeben.

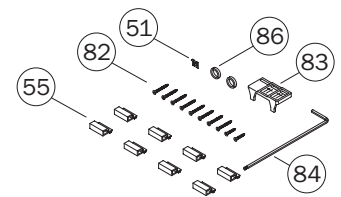
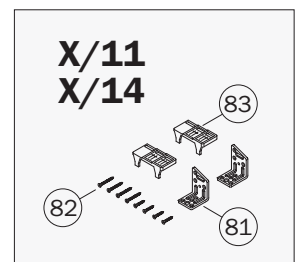
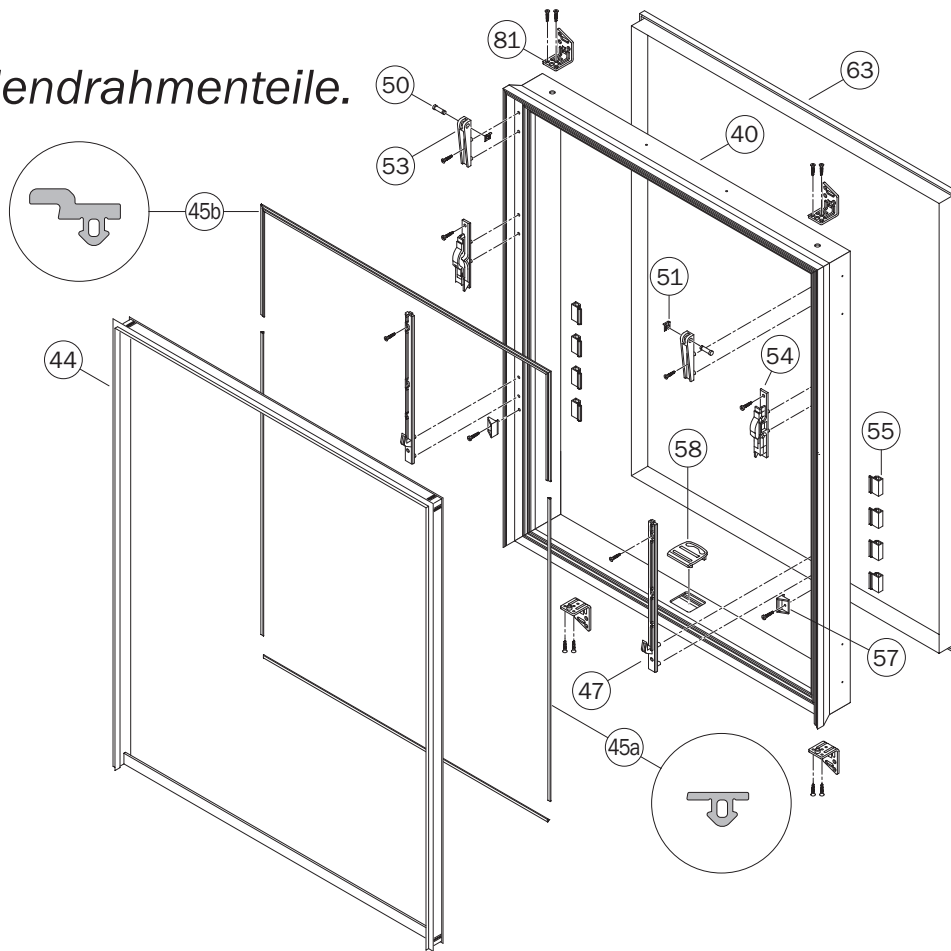
Material Alu, Cu, TZ angeben.

RAL-Farbe nur bei Alu angeben.

Isolierglasscheiben-Ausführung angeben (z. B. »Start«, »Funktional«, »Ornament«).

Datenträger / Typenschild

Blendrahmenterteile.



40	Blendrahmen K		<input type="checkbox"/>		
44	Abdeckrahmendichtung		<input type="checkbox"/>		
45a	Blendrahmendichtung unten		<input type="checkbox"/>		
45b	Blendrahmendichtung oben		<input type="checkbox"/>		
47	Gleitschiene	↙ ↘	<input type="checkbox"/>		
50	Lagerbolzen				
51	Sicherungsscheibe				
53	Ecklager				
54	Gleiterführung	↙ ↘	<input type="checkbox"/>		
55	Anschluß				

57	Zentrierbock				
58	Schließtasche K				
63	Folienanschluß		<input type="checkbox"/>		
81	Einbauwinkel K			<input checked="" type="checkbox"/>	
82	Befestigungsschrauben				
83	Stufenkeil				
84	Schlüssel				
86	Gummiringe				

↙ ↘ Links oder rechts angeben.

Wohndachfenster-Größe angeben.

Material Alu, Cu, TZ angeben.

RAL-Farbe nur bei Alu angeben.

Isolierglasscheiben-Ausführung angeben (z. B. »Start«, »Funktional«, »Ornament«).

Datenträger / Typenschild