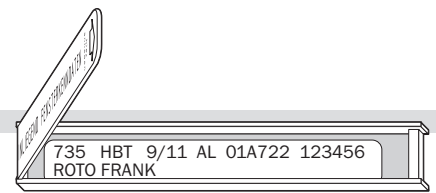
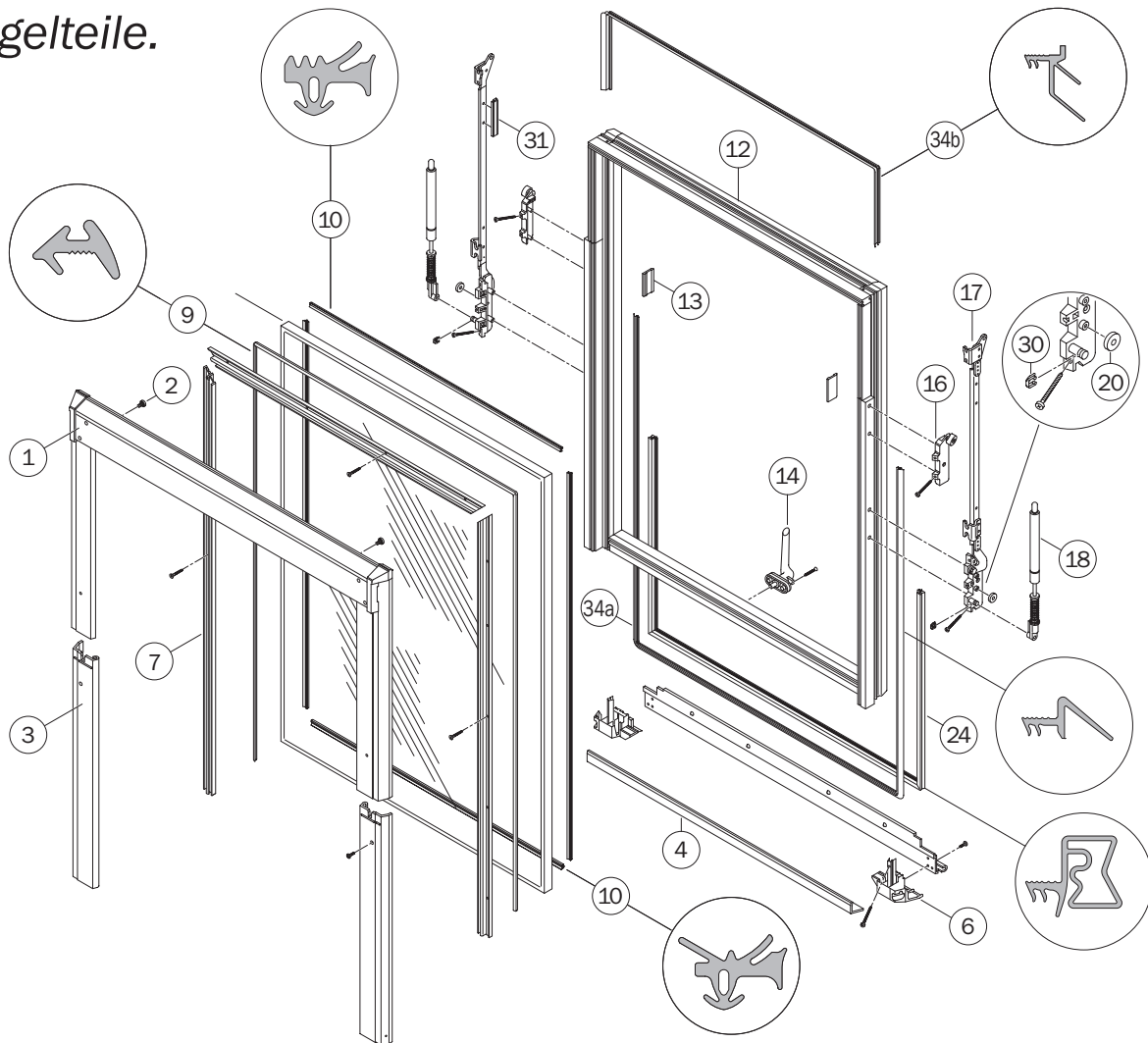


Roto Wohndachfenster, Baureihe 73.H, Holz-Top-Schwingflügel.



Fertigung ab Dez. 2002

Flügelteile.



1	Flügelabdeckblech oben kpl.		<input type="checkbox"/>	<input checked="" type="checkbox"/>	<input type="checkbox"/>
2	Sicherungsschraube			<input checked="" type="checkbox"/>	
3	Flügelblech unten seittl.	<input checked="" type="checkbox"/>	<input type="checkbox"/>	<input checked="" type="checkbox"/>	<input type="checkbox"/>
4	Glasschutzblech		<input type="checkbox"/>	<input checked="" type="checkbox"/>	
5	Flügelblech unten quer		<input type="checkbox"/>	<input checked="" type="checkbox"/>	<input type="checkbox"/>
6	Verbindungsecke unten	<input checked="" type="checkbox"/>			
7	Verglasungsrahmen		<input type="checkbox"/>	<input checked="" type="checkbox"/>	
8	Glasdichtung außen		<input type="checkbox"/>		
9	Isolierglas		<input type="checkbox"/>		<input checked="" type="checkbox"/>
10	Glasdichtung innen		<input type="checkbox"/>		
12	Flügelrahmen		<input type="checkbox"/>		
13	Klotzbrücke				

14	Fenstergriff				
16	Gleitbolzenlager	<input checked="" type="checkbox"/>			
17	Führungsstange mit Lagerplatte	<input checked="" type="checkbox"/>	<input type="checkbox"/>	<input checked="" type="checkbox"/>	
18	Gasdruckfeder		<input type="checkbox"/>		<input checked="" type="checkbox"/>
20	Anschlagstück		<input type="checkbox"/>		
24	Aufschlagdichtung		<input type="checkbox"/>		
30	Greifersicherung				
31	Datenträger				
34a	Zusatzdichtung unten		<input type="checkbox"/>		
34b	Zusatzdichtung oben		<input type="checkbox"/>		

Links oder rechts angeben.

Wohndachfenster-Größe angeben.

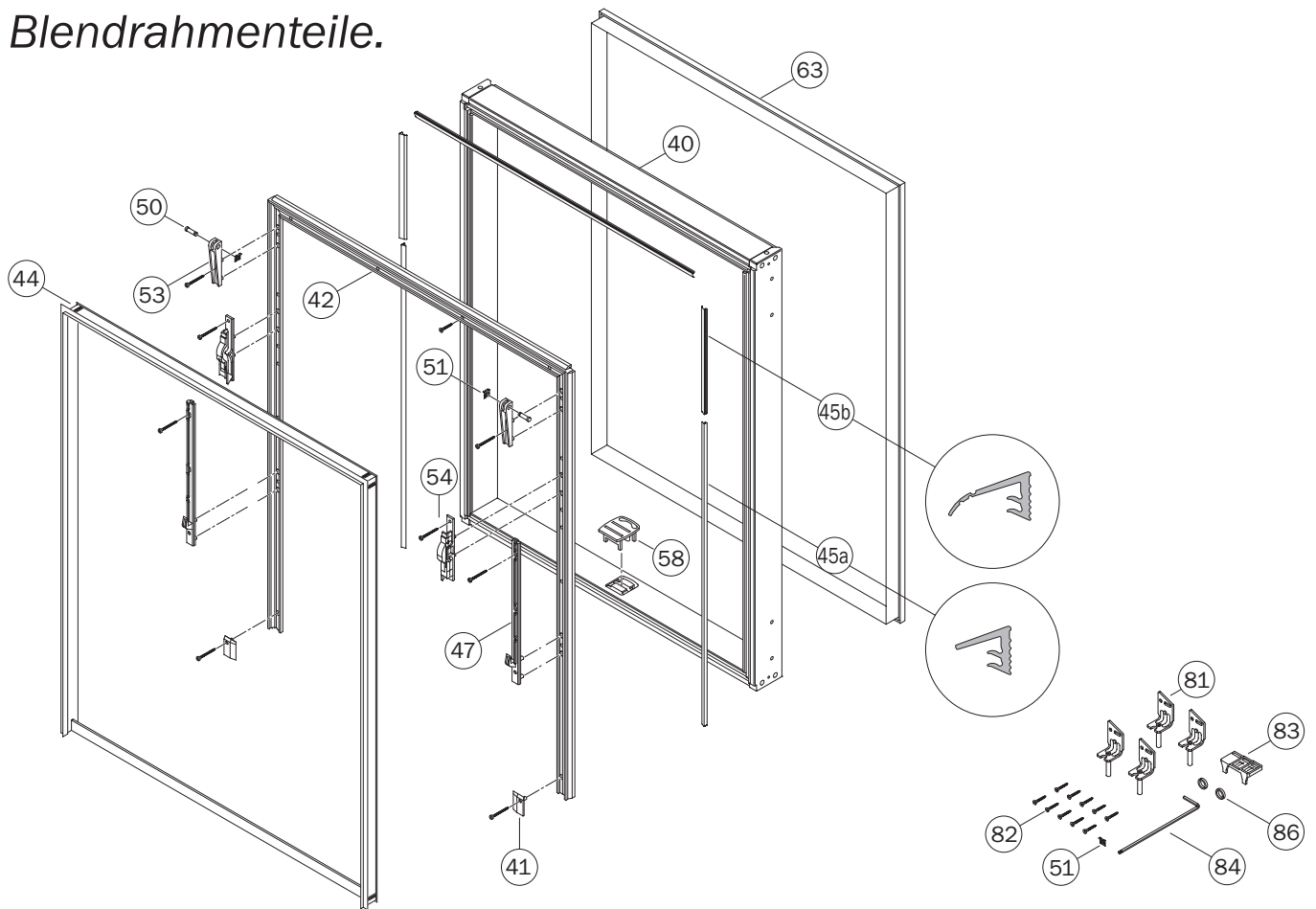
Material Alu, Cu, TZ angeben.

RAL-Farbe nur bei Alu angeben.

Isolierglasscheiben-Ausführung angeben (z. B. »Start«, »Funktional«, »Ornament«).

Datenträger / Typenschild

Blendrahmenteile.



40	Blendrahmen		<input type="checkbox"/>		
41	Niederhalter		<input type="checkbox"/>		
42	Abdeckrahmenträger		<input type="checkbox"/>		
44	Abdeckrahmendichtung		<input type="checkbox"/>		
45a	Blendrahmendichtung unten		<input type="checkbox"/>		
45b	Blendrahmendichtung oben		<input type="checkbox"/>		
47	Gleitschiene		<input type="checkbox"/>		
50	Lagerbolzen				
51	Sicherungsscheibe				
53	Ecklager				

54	Gleiterführung		<input type="checkbox"/>		
58	Schließtasche				
63	Folienanschluß		<input type="checkbox"/>		
81	Einschlagwinkel				
82	Befestigungsschrauben				
83	Stufenkeil				
84	Schlüssel				
86	Gummiringe				

Links oder rechts angeben.

Wohndachfenster-Größe angeben.

Material Alu, Cu, TZ angeben.

RAL-Farbe nur bei Alu angeben.

Isolierglasscheiben-Ausführung angeben (z. B. »Start«, »Funktional«, »Ornament«).

Datenträger / Typenschild