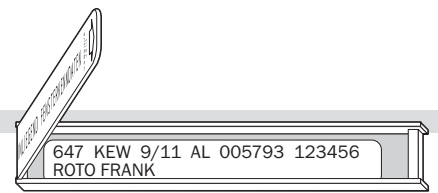
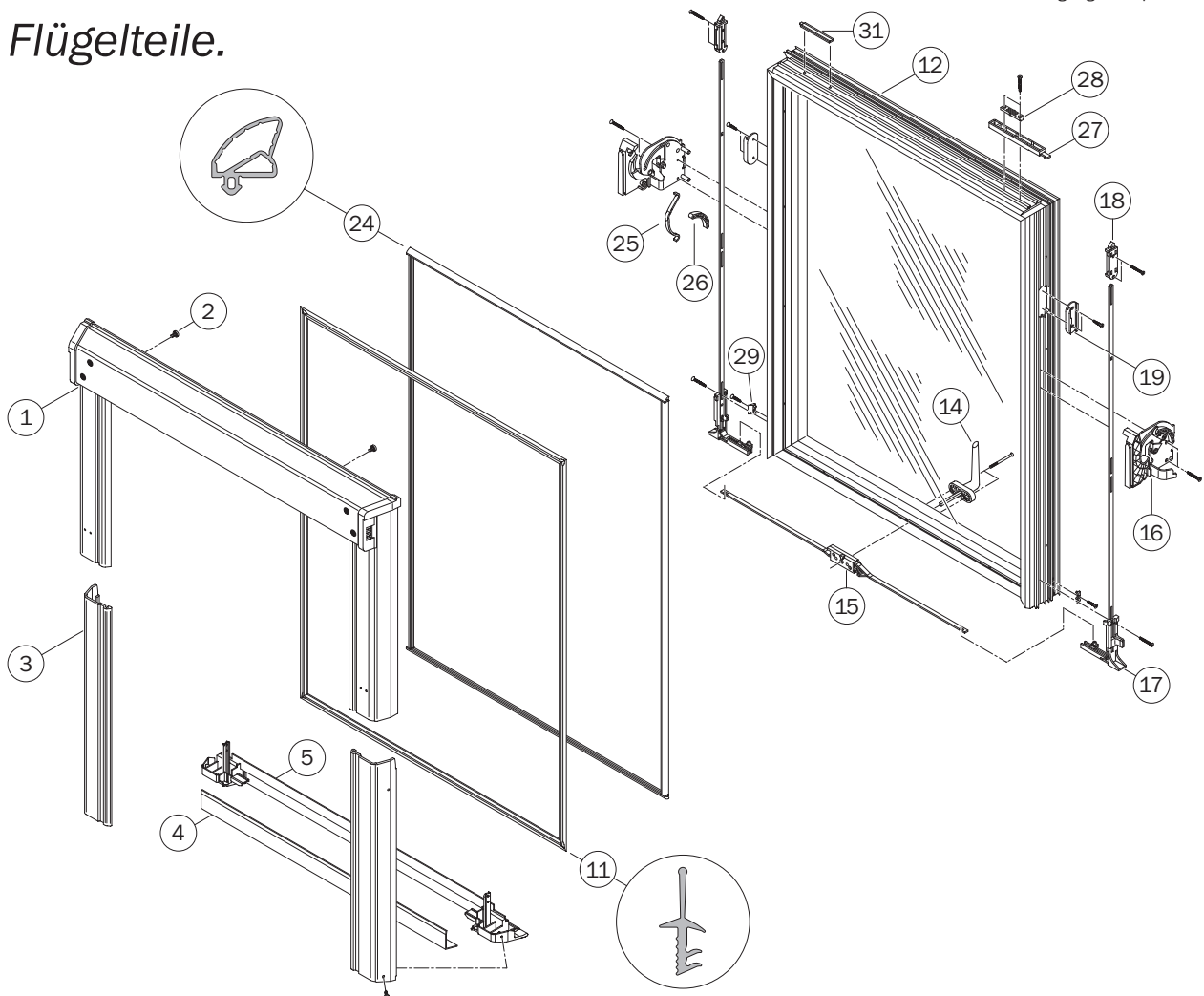


Roto Wohndachfenster, Baureihe 64.K, Kunststoff-Klapp-/Schwingflügel.



Fertigung ab Sept. 2003

Flügelteile.



1	Flügelabdeckblech oben kpl.		<input type="checkbox"/>	<input checked="" type="checkbox"/>	<input type="checkbox"/>
2	Sicherungsschraube			<input checked="" type="checkbox"/>	
3	Flügelblech unten sertl.	<input checked="" type="checkbox"/>	<input type="checkbox"/>	<input checked="" type="checkbox"/>	<input type="checkbox"/>
4	Glasschutzblech K		<input type="checkbox"/>	<input checked="" type="checkbox"/>	
5	Flügelblech unten quer K kpl.		<input type="checkbox"/>	<input checked="" type="checkbox"/>	<input type="checkbox"/>
11	Flügeldichtung K		<input type="checkbox"/>		
12	Flügelrahmen mit Glas K		<input type="checkbox"/>		<input checked="" type="checkbox"/>
14	Fenstergriff K				

15	Getriebe 64 K		<input type="checkbox"/>		
16	Schwinglager K	<input checked="" type="checkbox"/>		<input checked="" type="checkbox"/>	
17	Eckm lenkung kpl. K	<input checked="" type="checkbox"/>			
18	Schließer	<input checked="" type="checkbox"/>	<input type="checkbox"/>		
19	Bolzenführung				
24	Zusatz-Flügeldichtung K		<input type="checkbox"/>		
25	Bremsfeder				
26	Bremsbacken				
27	Putzriegel K				
28	Putzriegelführung				
29	Einlaufzentrierung				
31	Datenträger				

Links oder rechts angeben.

Wohndachfenster-Größe angeben.

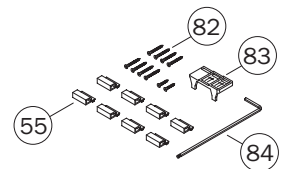
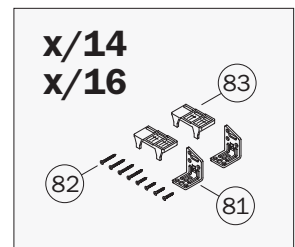
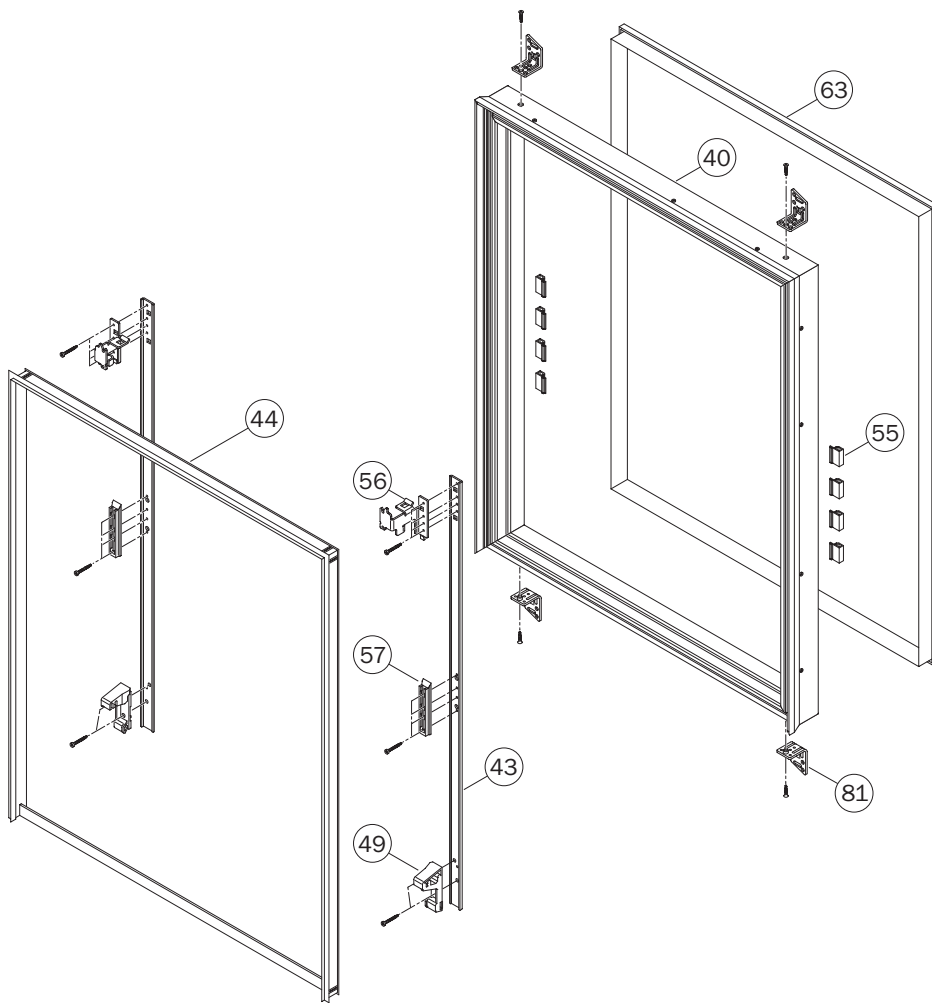
Material Alu, Cu, TZ angeben.

RAL-Farbe nur bei Alu angeben.

Isolierglasscheiben-Ausführung angeben (z. B. »Alpine«, »Funktional«, »Ornament«).

Datenträger / Typenschild

Blendrahmenteile.



40	Blendrahmen K		<input type="checkbox"/>		
43	Beschlagschiene K		<input type="checkbox"/>		
44	Abdeckrahmendichtung		<input type="checkbox"/>		
49	Schließbock K	<input type="checkbox"/>			
55	Anschluß				
56	Einhängewinkel K	<input type="checkbox"/>			

57	C-Führung K	<input type="checkbox"/>			
63	Folienanschluß		<input type="checkbox"/>		
81	Einbauwinkel K			<input type="checkbox"/>	
82	Befestigungsschrauben				
83	Stufenkeil				
84	Spannschlüssel				

Links oder rechts angeben.

Wohndachfenster-Größe angeben.

Material Alu, Cu, TZ angeben.

RAL-Farbe nur bei Alu angeben.

Datenträger / Typenschild